



CVT无功补偿测控装置

CVT Control of reactive power compensation device

精度

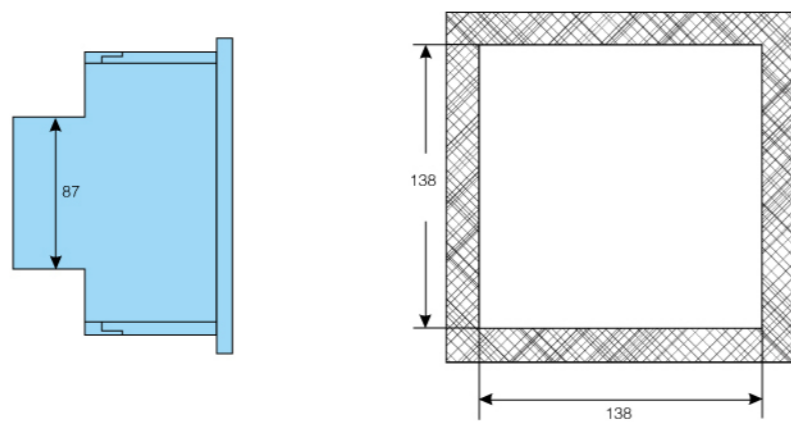
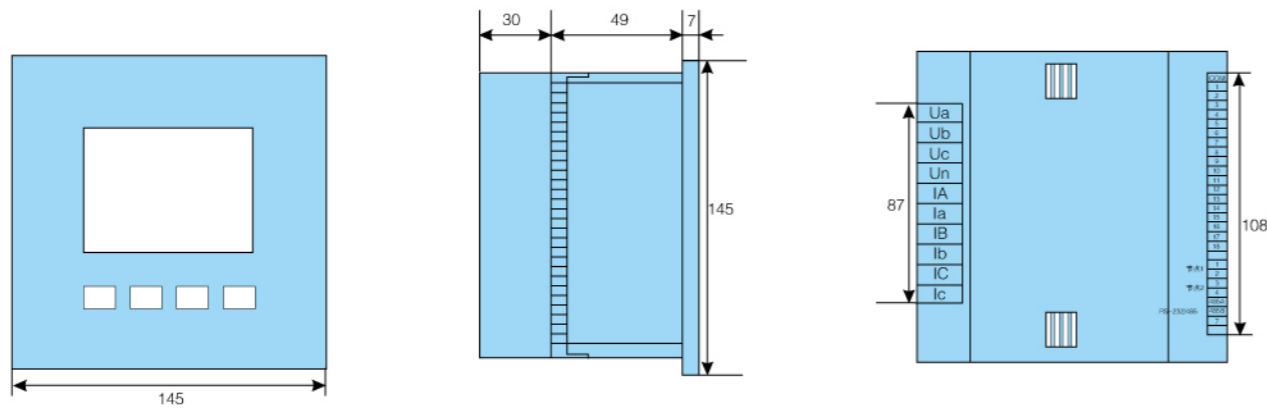
- ◆电压：0.5级
- ◆电流：0.5级
- ◆功率因数：0.5级
- ◆无功功率：1.0级
- ◆有功功率：1.0级

Accuracy

- Voltage: 0.5
- Current: 0.5
- Power Factor: 0.5
- Reactive power: 1.0
- Active: 1.0

安装尺寸

Installation dimensions



安装开孔图

CVT无功补偿测控装置

CVT Control of reactive power compensation device

接线示意图 Selection Table

